

NAMA:.....

NO. ANGKA GILIRAN:.....

1449/2

Matematik

Kertas 2

September

2008

2½ jam

**PEPERIKSAAN PERCUBAAN
SIJIL PELAJARAN MALAYSIA
NEGERI PERAK
2008**

MATEMATIK

KERTAS 2

Dua jam tiga puluh minit

JANGAN BUKA KERTAS SOALAN INI SEHINGGA DIBERITAHU

MAKLUMAT UNTUK CALON

1. Kertas soalan ini mengandungi 16 soalan
2. Jawab **semua** soalan di Bahagian A dan **4** soalan di Bahagian B
3. Kertas soalan ini adalah dalam dwibahasa.
4. Rajah yang mengiringi soalan tidak dilukis mengikut skala kecuali dinyatakan.
5. Satu senarai rumus disediakan di halaman 3 hingga halaman 5.
6. Sebuah buku sifir matematik empat angka disediakan.
7. Anda dibenarkan menggunakan kalkulator saintifik yang tidak boleh diprogramkan.
8. Jawapan hendaklah ditulis dengan jelas dalam ruang yang disediakan dalam kertas soalan.
9. Tunjukkan langkah-langkah penting dalam kerja mengira anda. Ini boleh membantu anda untuk mendapatkan markah.
10. Kertas soalan ini hendaklah diserahkan di akhir peperiksaan

Bahagian	Soalan	Markah Penuh	Markah Diperolehi
A	1	3	
	2	4	
	3	4	
	4	4	
	5	5	
	6	6	
	7	4	
	8	5	
	9	6	
	10	6	
	11	5	
B	12	12	
	13	12	
	14	12	
	15	12	
	16	12	
Jumlah			

Kertas soalan ini mengandungi 30 halaman bercetak dan 2 halaman tidak bercetak.

INFORMATION FOR CANDIDATES
MAKLUMAT UNTUK CALON

1. This question paper consists of two sections: **Section A** and **Section B**.
*Kertas soalan ini mengandungi dua bahagian: **Bahagian A** dan **Bahagian B**.*
2. Answer **all** questions in **Section A** and **four** questions from **Section B**.
*Jawab **semua** soalan dalam **Bahagian A** dan **empat** soalan daripada **Bahagian B**.*
3. Write your answers at the answers space provided.
Jawapan anda hendaklah ditulis di atas ruang jawapan yang disediakan.
4. Show your working. It may help you to get marks.
Tunjukkan langkah-langkah penting dalam kerja mengira anda. Ini boleh membantu anda untuk mendapatkan markah.
5. The diagrams in the questions provided are not drawn to scale unless stated.
Rajah yang mengiringi soalan tidak dilukiskan mengikut skala kecuali dinyatakan.
6. The marks allocated for each question and sub-part of a question are shown in brackets.
Markah yang diperuntukkan bagi setiap soalan dan ceraian soalan ditunjukkan dalam kurungan.
7. A list of formulae is provided on pages 3 to 5
Satu senarai rumus disediakan di halaman 3 hingga halaman 5.
8. You may use a non-programmable scientific calculator or a booklet of four-figure mathematical tables.
Anda dibenarkan menggunakan kalkulator saintifik yang tidak boleh diprogram atau buku sifir matematik empat angka.

The following formulae are helpful in answering the questions. The symbols given are commonly used.

Rumus-rumus berikut boleh membantu anda menjawab soalan. Simbol-simbol yang diberi adalah yang biasa digunakan

RELATIONS / PERKAITAN

$$1 \quad a^m \times a^n = a^{m+n}$$

$$2 \quad a^m \div a^n = a^{m-n}$$

$$3 \quad (a^m)^n = a^{mn}$$

$$4 \quad A^{-1} = \frac{1}{ad-bc} \begin{bmatrix} d & -b \\ -c & a \end{bmatrix}$$

$$5 \quad P(A) = \frac{n(A)}{n(S)}$$

$$6 \quad P(A') = 1 - P(A)$$

$$7 \quad \text{Distance} = \sqrt{(x_2 - x_1)^2 + (y_2 - y_1)^2}$$

Jarak

$$8 \quad \text{Midpoint, } (x, y) = \left(\frac{x_1 + x_2}{2}, \frac{y_1 + y_2}{2} \right)$$

Titik tengah

$$9 \quad \text{Average speed} = \frac{\text{distance travelled}}{\text{time taken}}$$

$$\text{Purata laju} = \frac{\text{jarak yang dilalui}}{\text{masa yang diambil}}$$

$$10 \quad \text{Mean} = \frac{\text{sum of data}}{\text{number of data}}$$

$$\text{Min} = \frac{\text{hasil tambah nilai data}}{\text{bilangan data}}$$

$$11 \quad \text{Mean} = \frac{\text{sum of (class mark x frequency)}}{\text{sum of frequencies}}$$

$$\text{Min} = \frac{\text{hasil tambah (nilai titik tengah kelas x kekerapan)}}{\text{hasil tambah kekerapan}}$$

$$12 \quad \text{Pythagoras Theorem} \quad c^2 = a^2 + b^2$$

Teorem Pithagoras $c^2 = a^2 + b^2$

$$13 \quad m = \frac{y_2 - y_1}{x_2 - x_1}$$

$$14 \quad m = \frac{\text{y-intercept}}{\text{x-intercept}}$$

$$m = \frac{\text{pintasan-y}}{\text{pintasan-x}}$$

SHAPES AND SPACE
BENTUK DAN RUANG

1. Area of trapezium = $\frac{1}{2}$ x sum of parallel sides x height
Luas trapezium = $\frac{1}{2}$ x hasil tambah dua sisi selari x tinggi

2. Circumference of circle = $\pi d = 2\pi r$
Lilitan bulatan = $\pi d = 2\pi j$

3. Area of circle = πr^2
Luas bulatan = πj^2

4. Curved surface area of cylinder = $2\pi rh$
Luas permukaan melengkung silinder = $2\pi jt$

5. Surface area of sphere = $4\pi r^2$
Luas permukaan sfera = $4\pi j^2$

6. Volume of right prism = cross sectional area x length
Isipadu prisma tegak = luas keratan rentas x panjang

7. Volume of cylinder = $\pi r^2 h$
Isipadu silinder = $\pi j^2 t$

8. Volume of cone = $\frac{1}{3} \pi r^2 h$
Isipadu kon = $\frac{1}{3} \pi j^2 t$

9. Volume of sphere = $\frac{4}{3} \pi r^3$
Isipadu sfera = $\frac{4}{3} \pi j^3$

10. Volume of right pyramid = $\frac{1}{3}$ x base area x height
Isipadu piramid tegak = $\frac{1}{3}$ x luas tapak x tinggi

11. Sum of interior angles of a polygon = $(n-2) \times 180^\circ$
Hasil tambah sudut pedalaman poligon = $(n-2) \times 180^\circ$

$$12. \quad \frac{\text{arc length}}{\text{circumference of circle}} = \frac{\text{angle subtended at centre}}{360^\circ}$$

$$\frac{\text{panjang lengkok}}{\text{lilitan bulatan}} = \frac{\text{sudut pusat}}{360^\circ}$$

$$13. \quad \frac{\text{area of sector}}{\text{area of circle}} = \frac{\text{angle subtended at centre}}{360^\circ}$$

$$\frac{\text{luas sektor}}{\text{luas bulatan}} = \frac{\text{sudut pusat}}{360^\circ}$$

$$14. \quad \text{Scale factor, } k = \frac{PA'}{PA}$$

$$\text{Faktor skala, } k = \frac{PA'}{PA}$$

$$15. \quad \text{Area of image} = k^2 \times \text{area of object}$$

$$\text{Luas imej} = k^2 \times \text{luas objek}$$

Section A
Bahagian A
 (52 marks)

Answer **all** questions in this section.
 Jawab **semua** soalan dalam bahagian ini.

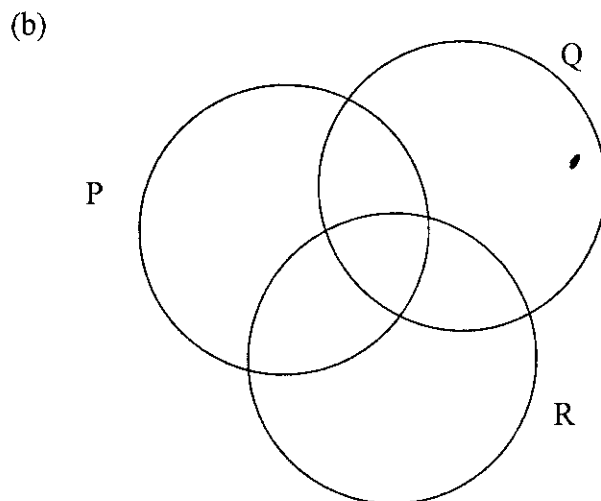
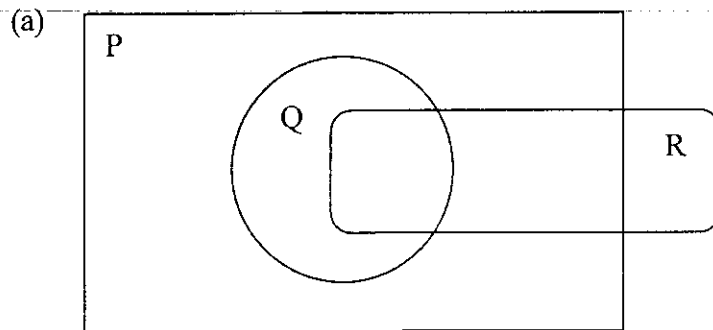
- 1) The Venn diagrams in the answer space show set P, Q and R. On the diagram provided in the answer space, shade
 Gambar rajah Venn di ruang jawapan menunjukkan set P, Q dan R. Pada rajah di ruang jawapan, lorekkan

a) $Q \cap R'$

b) $P \cap (Q \cap R)'$

[3 marks]

Answer:



- 2) Calculate the value of x and y that satisfy the following simultaneous linear equations:
Hitungkan nilai x dan nilai y yang memuaskan persamaan linear serentak berikut:

$$2x - \frac{1}{3}y = 5$$

$$3x - y = 9$$

[4 marks]

Answer:

-
- 3) Solve the equation
Selesaikan persamaan berikut

$$m^2 - 2m = \frac{3(1+m)}{4}$$

[4 marks]

Answer:

- 4) Diagram 1 shows a pyramid with a horizontal triangular base RST. Rectangle PQRS is a vertical plane.

Rajah 1 menunjukkan sebuah piramid dengan tapak mengufuk segitiga RST. Segiempat tepat PQRS adalah satu satah menegak.

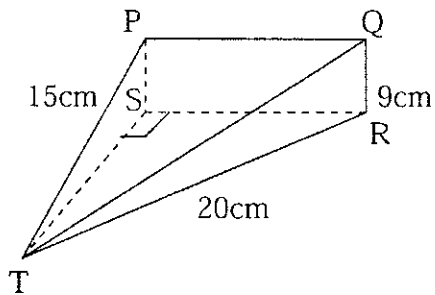


Diagram 1

Identify and calculate the angle between the plane PST and the plane QRT.

Kenal pasti dan hitungkan sudut di antara satah PST dan satah QRT.

[4 marks]

Answer:

- 5) In diagram 2, PQRS is a parallelogram. The equation of the straight line PQ is $3y = 4x - 24$ and O is the origin.

Dalam gambar rajah 2, PQRS adalah sebuah segiempat selari. Persamaan garis lurus PQ ialah $3y = 4x - 24$ dan O adalah asalan.

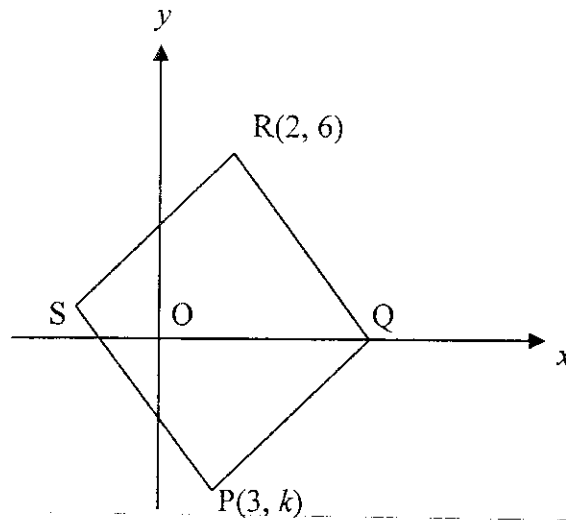


Diagram 2

Find

- the value of k ,
- the y -intercept of QR,
- the equation of RS.

[5 marks]

Hitungkan

- nilai k ,
- pintasan- y bagi QR,
- persamaan RS.

Answer:

- 6) In diagram 3 OKN is a quadrant of a circle with centre O. QSO and QRL are two semicircles centre at P and O with radius 7 cm and 14 cm respectively.
Dalam rajah 3, OKN ialah sukuan bulatan berpusat O. QSO dan QRL ialah dua semi bulatan masing-masing berpusat di P dan O dengan jejari 7 cm dan 14 cm.

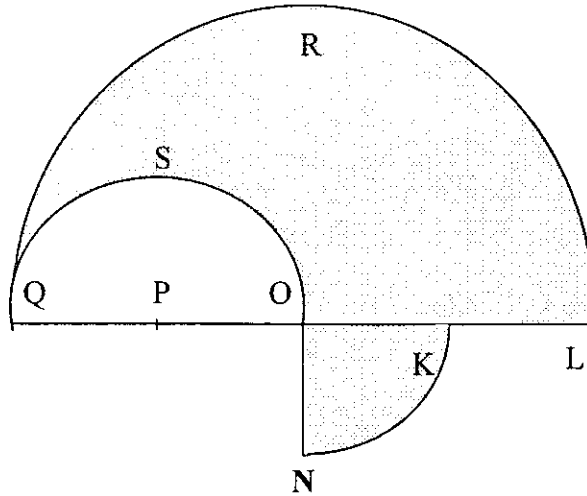


Diagram 3

$$QP = PO = OK = KL. \left[\text{Use/ Guna } \pi = \frac{22}{7} \right]$$

Calculate
Hitung

- (a) the perimeter in cm, of the whole diagram,
perimeter dalam cm, seluruh rajah itu,
- (b) the area in cm^2 , of the shaded region.
luas dalam cm^2 , kawasan yang berlorek.

[6 marks]

Answer:

(a)

(b)

7) (a) State whether the following statement is true or false.

“7 is a prime number and 5 is a multiple of 20.”

Nyatakan sama ada pernyataan berikut adalah benar atau palsu.

“7 ialah nombor perdana dan 5 adalah gandaan bagi 20.”

(b) Write down two implications based on the following statement:

“ $m > n$ if and only if $m - 3 > n - 3$ ”

Tuliskan dua implikasi berdasarkan pernyataan berikut:

“ $m > n$ jika dan hanya jika $m - 3 > n - 3$ ”

(c) Complete the premise in the following argument:

Premise 1: If $k + 5$ is an even number, then k is an odd number.

Premis 1 : Jika $k + 5$ ialah nombor genap, maka k ialah nombor ganjil.

Premise 2 / *Premis 2*:.....

Conclusion : $k + 5$ is not an even number.

Kesimpulan: $k + 5$ bukan nombor genap.

[4 marks]

Answer:

(a)

(b) Implication 1 / *Implikasi 1*:
.....

Implication 2 / *Implikasi 2*:
.....

(c) Premise 2 / *Premis 2*:
.....

- 8) Table 1 shows the distribution of Consumer Club members in a school.
Jadual 1 menunjukkan taburan ahli Kelab Pengguna bagi sebuah sekolah.

	Boys	Girls
Form 1	8	6
Form 2	10	8
Form 3	14	4

Table 1

- (a) If two students are selected at random from the group of boys, calculate the probability that both students are from Form 1.
Jika dua orang pelajar dipilih secara rawak dari kumpulan pelajar lelaki, hitungkan kebarangkalian bahawa kedua-dua pelajar tersebut dari Tingkatan 1.
- (b) If two students are chosen randomly from the group of girls, find the probability that both of them are from the same form.
Jika dua orang pelajar dipilih secara rawak dari kumpulan pelajar perempuan, hitungkan kebarangkalian bahawa kedua-dua pelajar tersebut dari Tingkatan yang sama.
[5 marks]

Answer:

(a)

(b)

9) It is given that matrix $P = \begin{pmatrix} 1 & 2 \\ -4 & 6 \end{pmatrix}$ and matrix $Q = \frac{1}{k} \begin{pmatrix} 6 & h \\ 4 & 1 \end{pmatrix}$ such that $PQ = \begin{pmatrix} 1 & 0 \\ 0 & 1 \end{pmatrix}$.

Diberi matrik $P = \begin{pmatrix} 1 & 2 \\ -4 & 6 \end{pmatrix}$ dan matrik $Q = \frac{1}{k} \begin{pmatrix} 6 & h \\ 4 & 1 \end{pmatrix}$ dengan keadaan $PQ = \begin{pmatrix} 1 & 0 \\ 0 & 1 \end{pmatrix}$.

- a) Find the value of k and h .
Hitungkan nilai k dan nilai h .
- b) Write the following simultaneous linear equations as a matrix equation.
 Hence, using matrices, calculate the value of x and y .

Tulis persamaan serentak berikut dalam persamaan matrik. Seterusnya dengan menggunakan kaedah matrik, hitungkan nilai x dan y .

$$x + 2y = -1$$

$$6y - 4x = 18$$

[6 marks]

Answer:

(a)

(b)

- 10) Diagram 5 shows the speed-time graph of a particle for a period of 15 seconds.
Rajah 5 menunjukkan graf laju-masa bagi satu zarah dalam tempoh 15 saat.

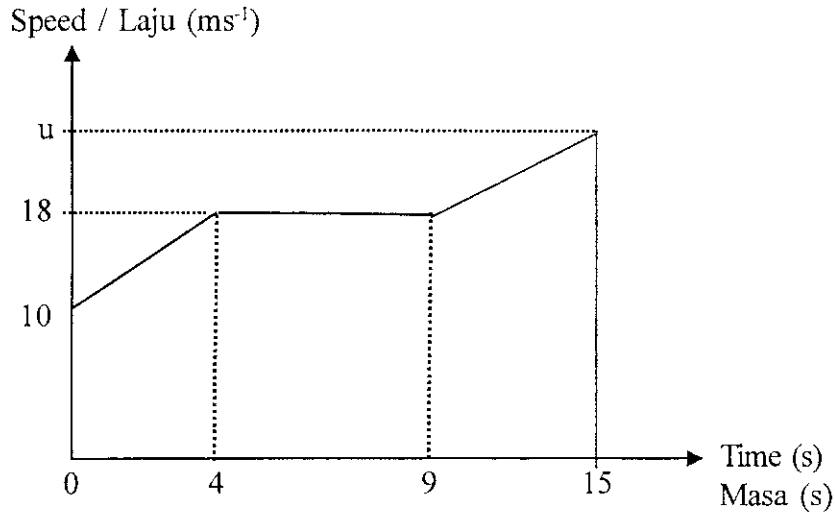


Diagram 5

- a) State the length of time, in s, when the particle moves with uniform speed.
Nyatakan tempoh dalam s, ketika zarah itu bergerak dengan laju seragam.
- b) Calculate the rate of change of speed in ms^{-2} in the first 4 seconds.
Hitungkan kadar perubahan laju dalam ms^{-2} dalam tempoh 4 saat yang pertama
- c) Calculate the value of u , if the total distance travelled by the particle in the last 11s is 207 m.
Hitungkan nilai u , jika jumlah jarak yang dilalui oleh zarah itu dalam tempoh 11s yang terakhir ialah 207 m.

[6 marks]

Answer:

(a)

(b)

(c)

- 11) Diagram 6 shows a solid formed by joining a half cylinder to a right prism. Trapezium AFGB is the uniform cross-section of the prism. The diameter of the half cylinder is 7 cm and its length is 12 cm.

Rajah 6 menunjukkan pepejal yang terdiri daripada cantuman sebuah separuh silinder kepada sebuah prisma tegak. Trapezium AFGB ialah keratan rentas seragam prisma itu. Diameter separuh silinder itu ialah 7 cm dan panjangnya ialah 12 cm.

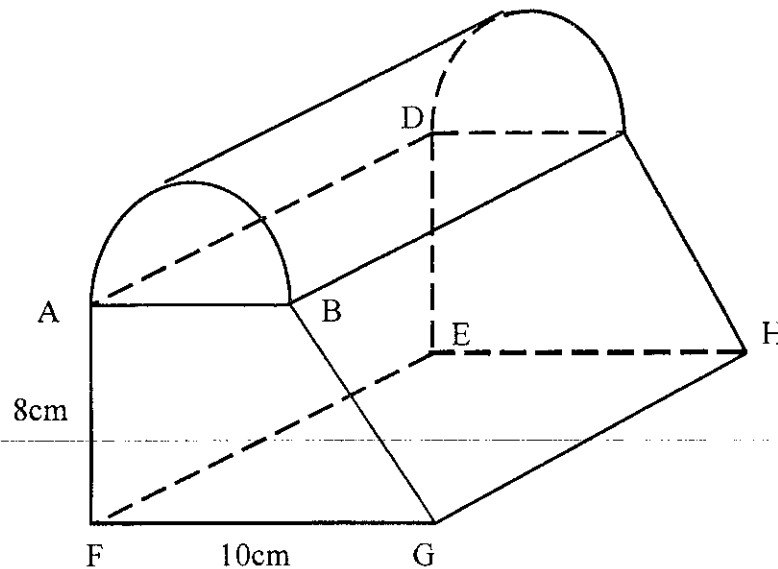


Diagram 6

Calculate the volume, in cm^3 of the solid.

Hitung isipadu pepejal itu dalam cm^3 .

$$\left[\text{Use/ Guna } \pi = \frac{22}{7} \right]$$

[5 marks]

Answer:

Section B
Bahagian B
[48 marks]

Answer **four** questions from this section.
Jawab mana-mana empat soalan dari bahagian ini.

- 12) a) Complete the Table 2 in the answer space provided for the equation $y = 3 - 2x + x^3$.

Lengkapkan Jadual 2 di ruang jawapan untuk persamaan $y = 3 - 2x + x^3$.

[3 marks]

- b) For this part of question, use the graph paper provided on page 19. You may use a flexible curve ruler.

Untuk ceraihan soalan ini, gunakan kertas graf yang disediakan pada halaman 19. Anda boleh menggunakan pembaris fleksible.

By using a scale of 2 cm to 0.5 units on the x -axis and 2 cm to 0.5 units on the y -axis, draw the graph of $y = 3 - 2x + x^3$, for $-2 \leq x \leq 1.5$.

Dengan menggunakan skala 2 cm kepada 0.5 unit pada paksi- x dan 2 cm kepada 0.5 unit pada paksi- y , lukiskan graf $y = 3 - 2x + x^3$, bagi nilai x dalam julat $-2 \leq x \leq 1.5$.

[5 marks]

- c) Draw a suitable straight line on your graph to find values of x which satisfy the equation $x^3 + 1.5 = 3x$ for $-2 \leq x \leq 1.5$. State the values of x .

Lukiskan satu garis lurus yang sesuai pada graf anda untuk mencari semua nilai x yang memuaskan persamaan $x^3 + 1.5 = 3x$ bagi nilai x dalam julat $-2 \leq x \leq 1.5$. Nyatakan nilai-nilai x itu.

[3 marks]

- d) Shade the region defined by the three inequalities $y \leq 3 - 2x + x^3$, $y \geq x + 1.5$, and $x \geq 0$.

Lorekkan rantau yang ditakrifkan oleh tiga ketaksamaan $y \leq 3 - 2x + x^3$, $y \geq x + 1.5$, dan $x \geq 0$.

[1 mark]

Answer :

(a)

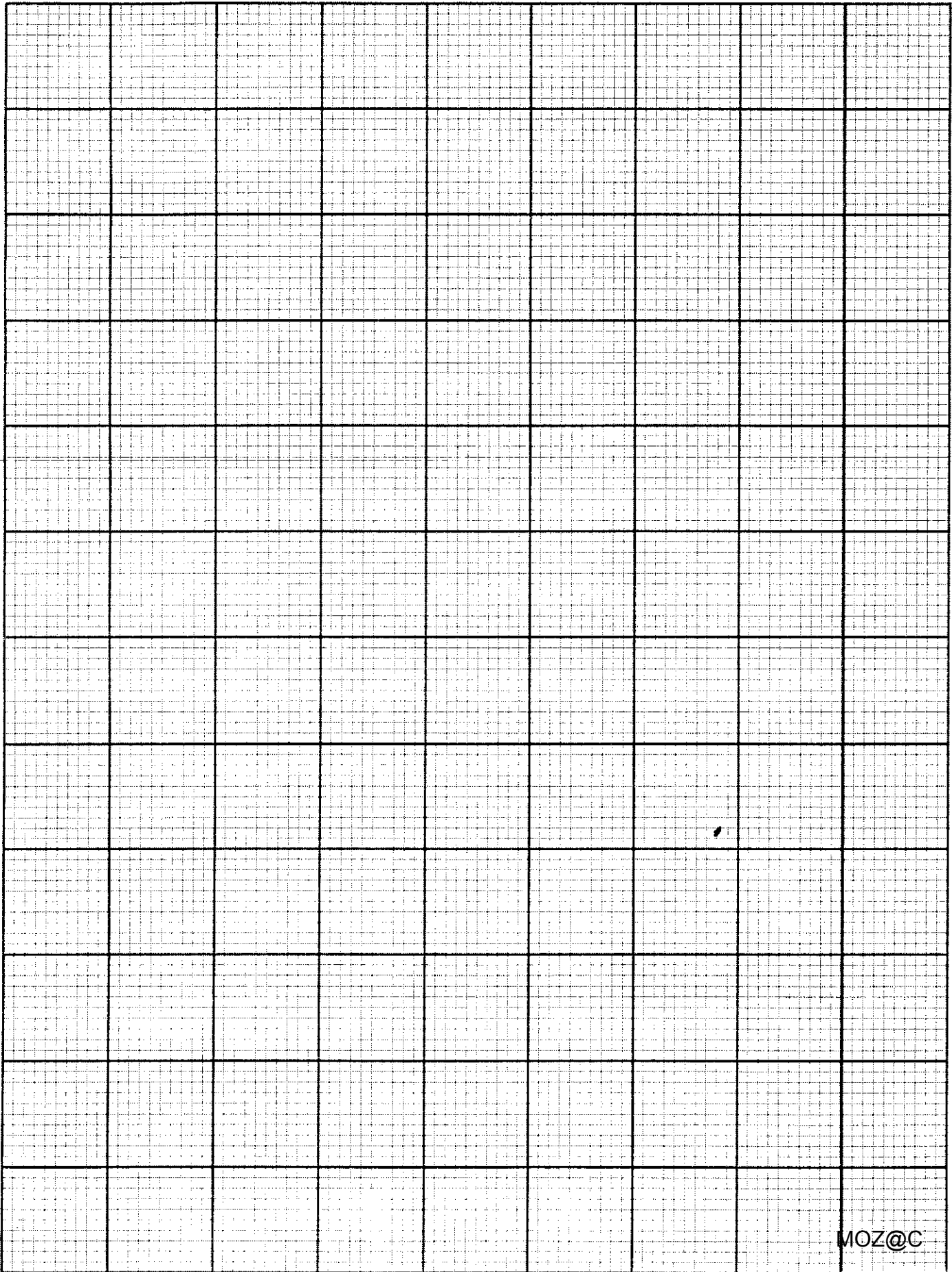
x	-2	-1.9	-1.5	-1	-0.6	0	0.6	1	1.5
y		0	2.63		4	3	2		3.38

Table 2

(b) Refer graph on page 19.
Rujuk graf di halaman 19.

(c) $x =$
.....

(d) Refer graph on page 19.
Rujuk graf di halaman 19.



13) The Diagram 7 shows pentagons ABCDE, GFCDH, PQRST, and JKLMN on a Cartesian plane.
Rajah 7 menunjukkan pentagon ABCDE, GFCDH, PQRST, dan JKLMN yang dilukis di atas satah Cartesian.

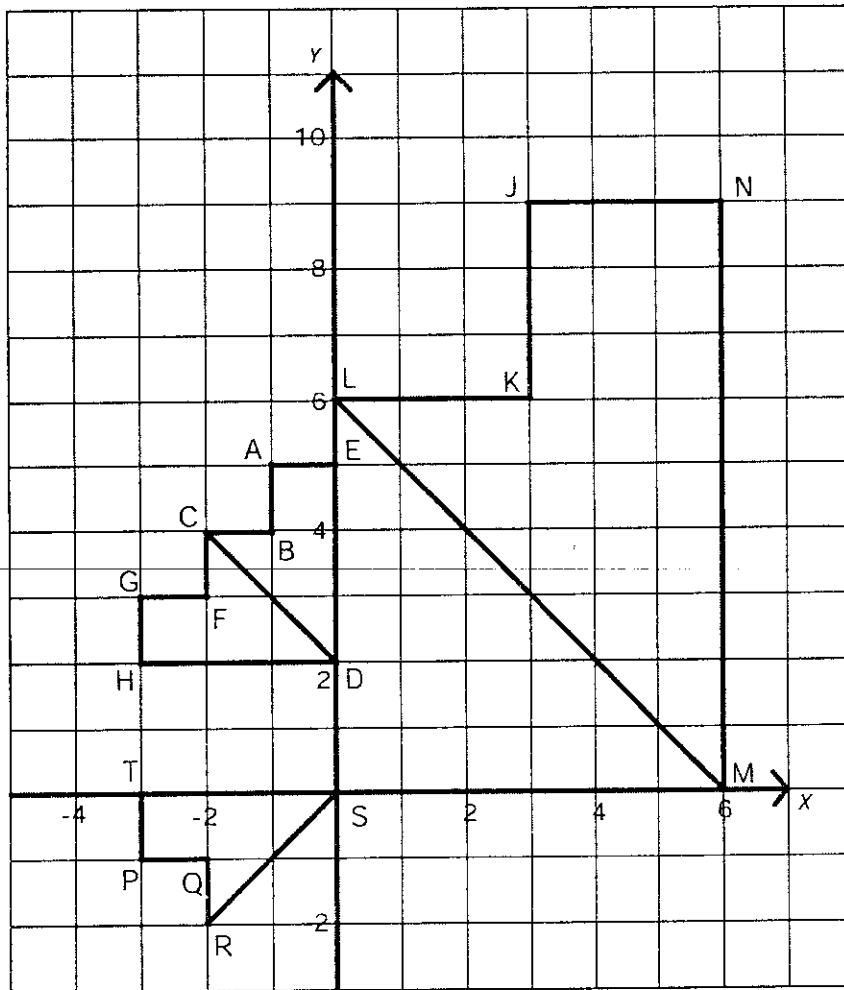


Diagram 7

a) Transformation V is a reflection in the line $y = 4$. Transformation U is a translation $\begin{pmatrix} -4 \\ -2 \end{pmatrix}$.

State the coordinates of point S under the following transformation.

Penjelmaan V ialah pantulan pada garis $y = 4$. Penjelmaan U ialah translasi $\begin{pmatrix} -4 \\ -2 \end{pmatrix}$.

Nyatakan koordinat imej bagi titik S di bawah penjelmaan berikut :

i) V

ii) VU

[3 marks]

b) GFCDH is the image of ABCDE under a transformation X and PQRST is the image of ABCDE under a transformation Y. Describe in full
GFCDH adalah imej bagi ABCDE di bawah penjelmaan X dan PQRST adalah imej bagi ABCDE di bawah penjelmaan Y. Huraikan selengkapnya

- i) the transformation X,
penjelmaan X,
- ii) the transformation Y,
penjelmaan Y.

[5 marks]

c) JKLMN is the image of ABCDE under an enlargement.
JKLMN ialah imej bagi ABCDE di bawah satu pembesaran .

- i) State the centre of the enlargement.
Nyatakan pusat pembesaran.
- ii) Given that the area of JKLMN is 76.95 unit², find the area of ABCDE.
Diberi luas JKLMN ialah 76.95-unit², hitungkan luas ABCDE.

[4 marks]

Answer :

a) (i)

(ii)

b) (i) X :

.....

(ii) Y :

.....

c) (i)

(ii)

- 14) Data in Table 3 shows the score obtained by 45 students in a Science Pre-test.
Data dalam Jadual 3 berikut menunjukkan markah yang diperoleh oleh sekumpulan 45 orang pelajar bagi suatu Ujian Pra Sains.

36	39	33	22	18	20	15	28	18
12	9	36	10	8	40	23	28	17
15	20	36	23	33	30	28	9	12
22	28	34	5	43	14	24	36	18
18	22	43	10	11	10	18	22	28

Table 3

- a) Using the data in Table 3 and class interval of 5 marks, complete the table in the answer space provided.
Dengan menggunakan data-data dalam Jadual 3 dan dengan mengambil selang kelas dengan saiz kelas 5 markah, lengkapkan jadual yang disediakan di ruang jawapan yang disediakan. [3 marks]
- b) Calculate the mean mark of the group.
Hitungkan min markah bagi kumpulan di atas. [3 marks]
- c) For this part of the question, use the graph paper provided on page 24.
Untuk bahagian ini, gunakan graf yang disediakan pada halaman 24.
 Using a scale of 2 cm to 5 marks on the x-axis and 2 cm to 1 student on the y-axis Draw a frequency polygon for the data.
Dengan menggunakan skala 2 cm kepada 5 markah pada paksi-x dan 2 cm kepada seorang pelajar pada paksi-y. Lukiskan sebuah polygon kekerapan bagi menggambarkan data tersebut. [5 marks]
- d) Based on the frequency polygon in (c), state the modal class.
Berdasarkan polygon kekerapan di (c), nyatakan kelas mod. [1 mark]

Answer :

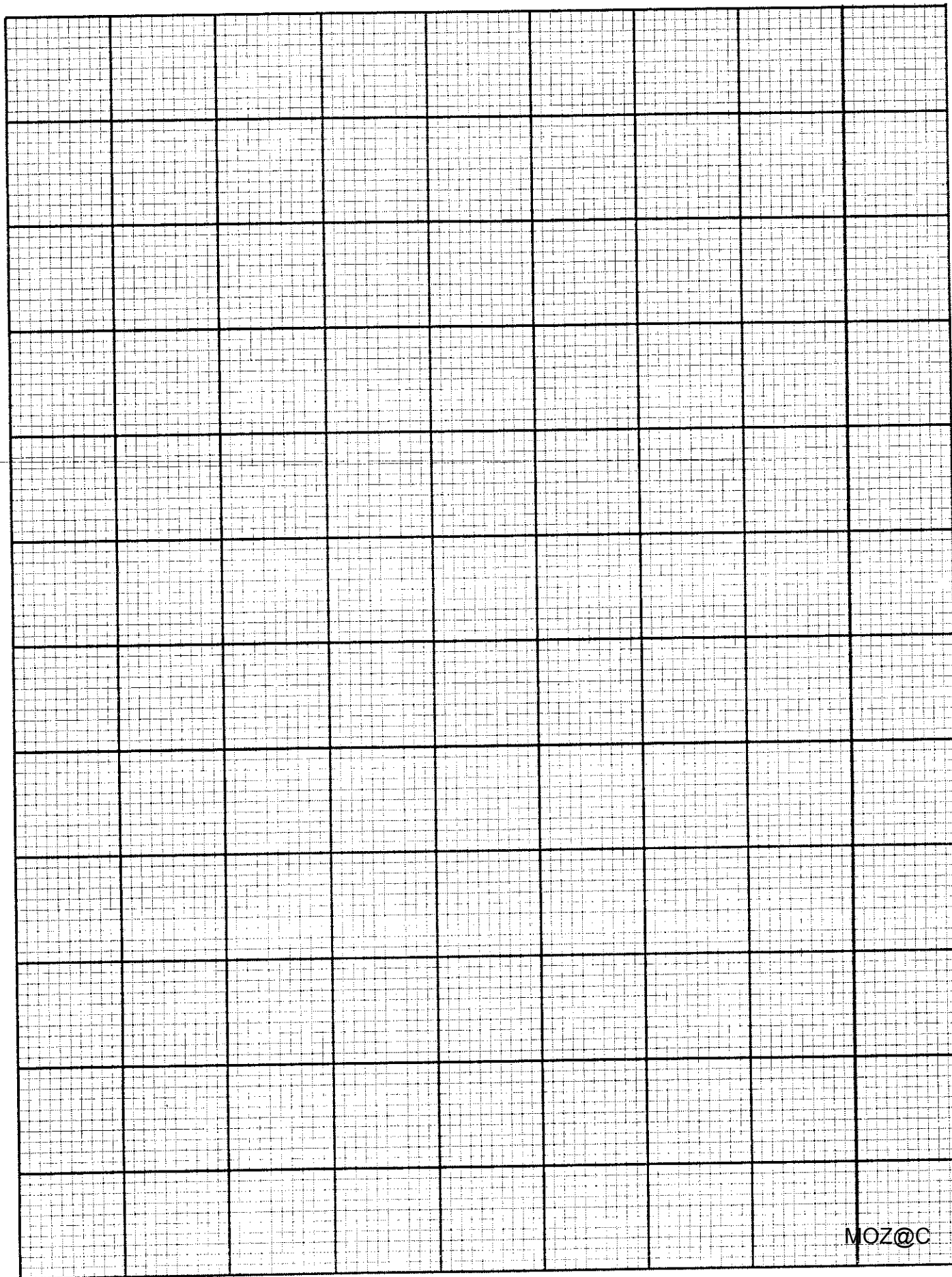
a)

Class interval	Midpoint	Frequency
<i>Selang kelas</i>	<i>Titik tengah</i>	<i>Kekerapan</i>
5-9		4
10-14		7

b)

c) Refer to graph on page 24.
Rujuk graf di halaman 24.

d)



Answer:

a)

- b) A half-cylinder solid of radius 2 cm is joined to the prism in Diagram 8(i) on the plane LMNH. The combined solid is shown in Diagram 8 (ii).
Sebuah separuh silinder berjajari 2 cm dicantumkan kepada prisma pada Rajah 8(i) di atas satah LMNH. Gabungan pepejal adalah seperti ditunjukkan pada Rajah8 (ii).

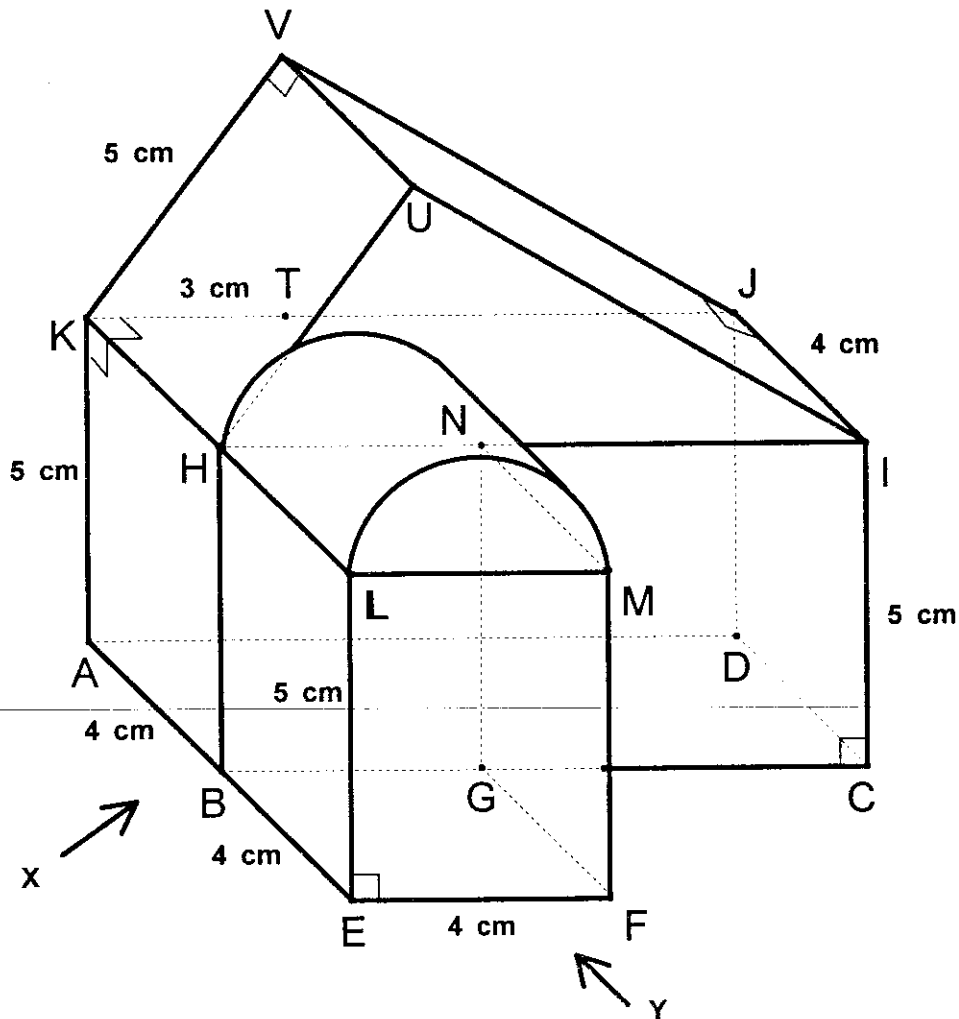


Diagram 8(ii)

Draw full scale.

Lukis dengan skala penuh.

- (i) the elevation of combined solid on a vertical plane parallel to AE as viewed from X.
 dongakan gabungan pepejal itu pada satah mencancang yang selari dengan AE
 sebagaimana di lihat dari X.

[4 marks]

- (ii) the elevation of combined solid on a vertical plane parallel to EF as viewed from Y.
 dongakan gabungan pepejal itu pada satah mencancang yang selari dengan EF
 sebagaimana dilihat dari Y.

[5 marks]

Answer:

b) (i)

(ii)

16) $P(50^\circ N, 60^\circ W)$, $V(50^\circ N, 25^\circ W)$, R and Q are four points on the earth's surface. PQ is the diameter of the earth and PR is the diameter of the latitude $50^\circ N$.

$P(50^\circ U, 60^\circ B)$, $V(50^\circ U, 25^\circ B)$, R dan Q adalah empat titik pada permukaan bumi. PQ ialah diameter bumi dan PR ialah diameter selarian latitud 50.

a) State the longitude of Q.

Nyatakan longitud bagi Q.

[2 marks]

b) Find the location of R.

Cari kedudukan bagi R.

[2 marks]

c) Calculate the distance, in nautical miles, from P to V due east measured along the common latitude.

Hitungkan jarak dalam batu nautika dari P ke V arah ke timur di sepanjang selarian latitud.

[3 marks]

d) An aeroplane took off from P to Q via the North Pole with an average speed of 630 knots. Calculate the shortest time taken for the flight.

Sebuah kapal terbang, berlepas dari P ke Q melalui Kutub Utara dengan purata lajunya ialah 630 knots. Hitungkan masa terpendek yang diambil di sepanjang perjalanannya itu.

[5 marks]

Answer :

(a)

(b)

(c)

(d)